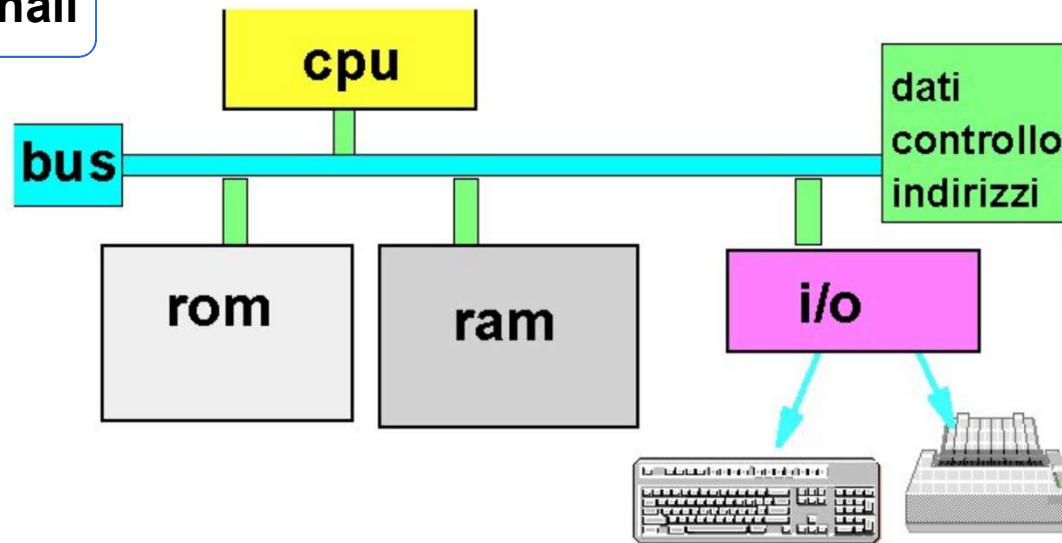


ARCHITETTURA DI UN ELABORATORE

Unità funzionali



Ispirata al modello della **Macchina di Von Neumann**
(Princeton, Institute for Advanced Study, 1945)

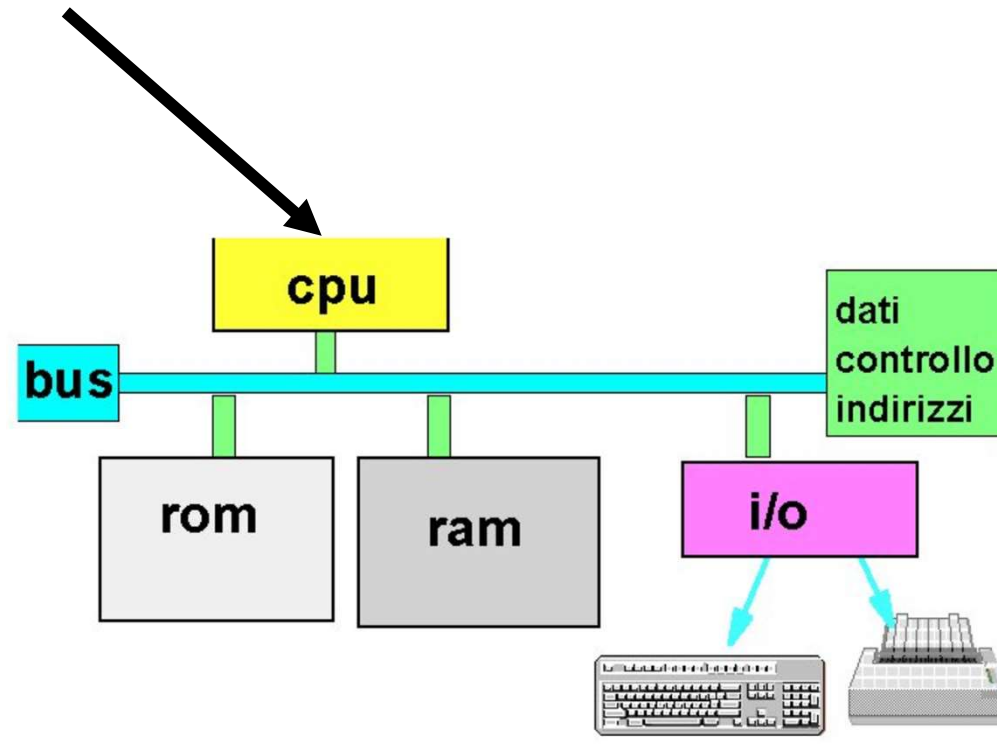
Macchina di Von Neumann:

- Non distingueva fra RAM e ROM
- Non aveva un bus ma collegamenti punto-punto

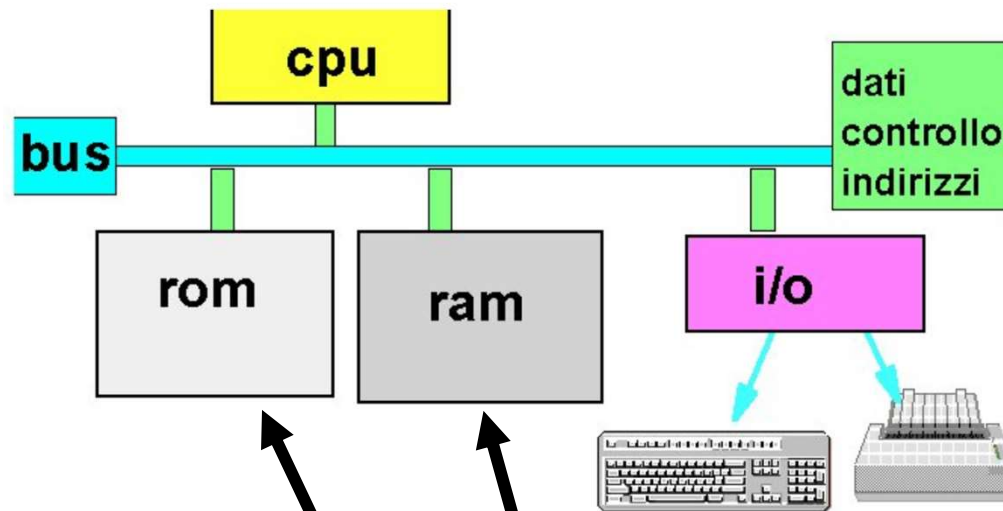
HARDWARE

CPU (Central Processing Unit), o Processore

CPU: svolge le elaborazioni e il trasferimento dei dati, cioè *esegue i programmi*



HARDWARE



RAM & ROM

- Dimensioni relativamente limitate
- Accesso molto rapido

RAM (*Random Access Memory*), e
ROM (*Read Only Memory*)

Insieme formano la **Memoria centrale**
e memorizzano dati e istruzioni

HARDWARE

RAM è **volatile** (perde il suo contenuto quando si spegne il calcolatore)

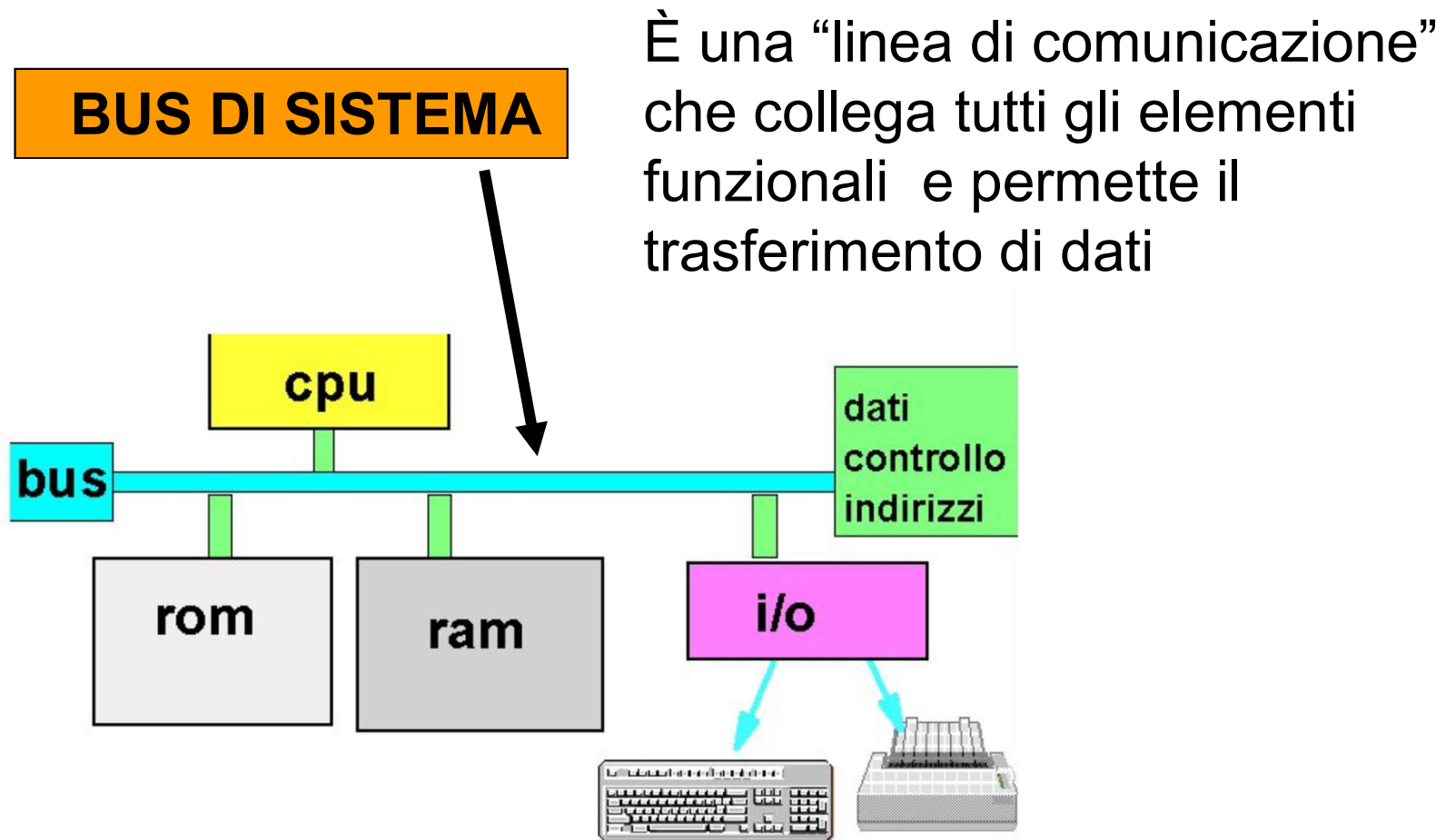
- usata per memorizzare dati e programmi

ATTENZIONE

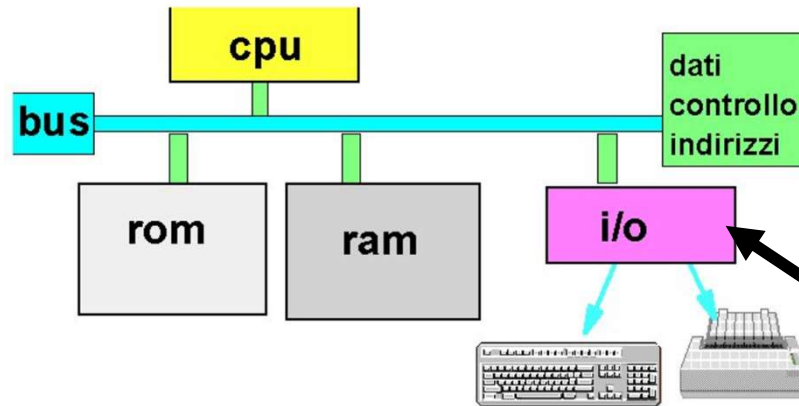
ROM è **persistente** (mantiene il suo contenuto quando si spegne il calcolatore) ma il suo ***contenuto è fisso e immutabile***

- usata per memorizzare programmi di sistema (tipicamente *firmware*)

HARDWARE



HARDWARE

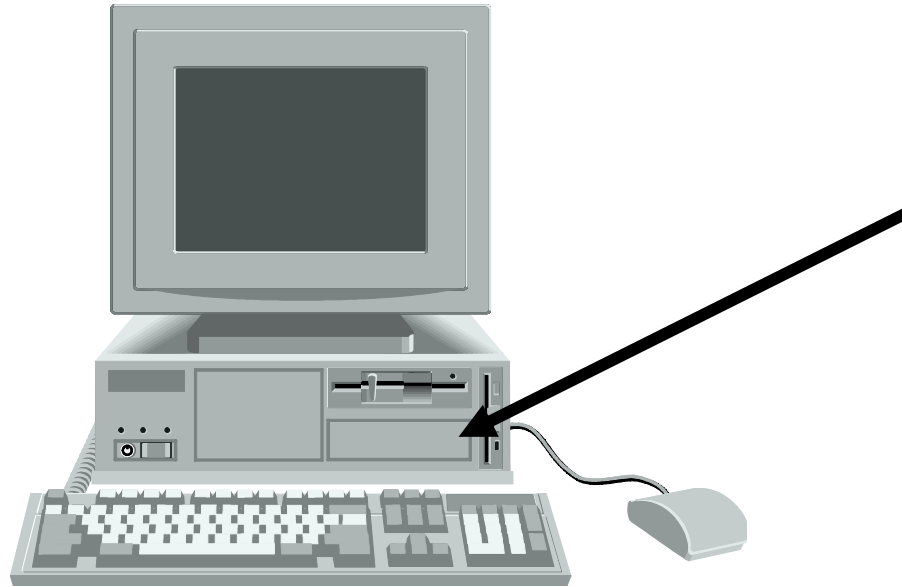


Sono usate per far comunicare il calcolatore con l'esterno (in particolare con l'utente) e ricevere e trasmettere dati

UNITÀ DI INGRESSO/ USCITA (I/O)

- Tastiera e Mouse
- Video e Stampante
- Scanner
- Tavoleta grafica
- **Dispositivi di memoria di massa**
- ...

HARDWARE



MEMORIA DI MASSA

- HD
- CD
- DVD
- ...
- PenDrive
- ...

- memorizza **grandi quantità** di informazioni
- **persistente** (le informazioni non si perdono spegnendo la macchina)
- **accesso molto meno rapido** della memoria centrale (**millisecondi** contro **nanosecondi**; differenza 10^6)

TECNOLOGIA DIGITALE

CPU, memoria centrale e dispositivi sono realizzati con **tecnologia elettronica digitale**

Dati e operazioni vengono codificati a partire da due valori distinti di grandezze elettriche:

- tensione alta (V_H , ad es. 5V o 3.3V)
- tensione bassa (V_L , ad es. 0V)

A tali valori vengono convenzionalmente **associate le due cifre binarie 0 e 1:**

- **logica positiva:** $1 \leftrightarrow V_H$, $0 \leftrightarrow V_L$
- **logica negativa:** $0 \leftrightarrow V_H$, $1 \leftrightarrow V_L$

TECNOLOGIA DIGITALE (segue)

Dati e operazioni vengono codificati tramite **sequenze di bit**

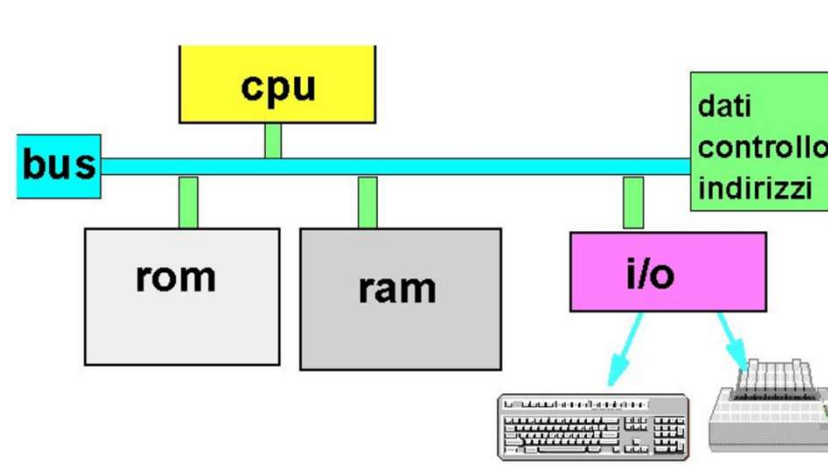
01000110101

CPU è in grado di operare soltanto in aritmetica binaria, effettuando operazioni *elementari*:

- somma e differenza
- scorrimento (shift)
- ...

Lavorando direttamente sull'hardware, **l'utente è forzato a esprimere i propri comandi al livello della macchina, tramite sequenze di bit**

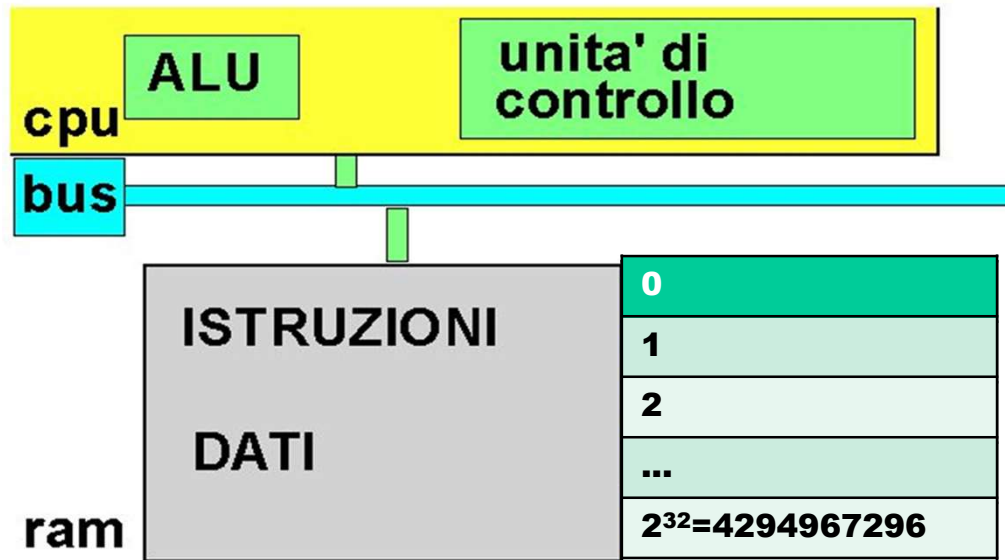
MACCHINA DI VON NEUMANN



UNITÀ FUNZIONALI fondamentali

- Processore (CPU)
- Memoria Centrale (RAM & ROM)
- Unità di I/O (ingresso / uscita)
- Bus di sistema

CPU & MEMORIA



- **ALU (Arithmetic & Logic Unit)**
- **Unità di Controllo**
- **Registri**

UNITÀ DI ELABORAZIONE (CPU)

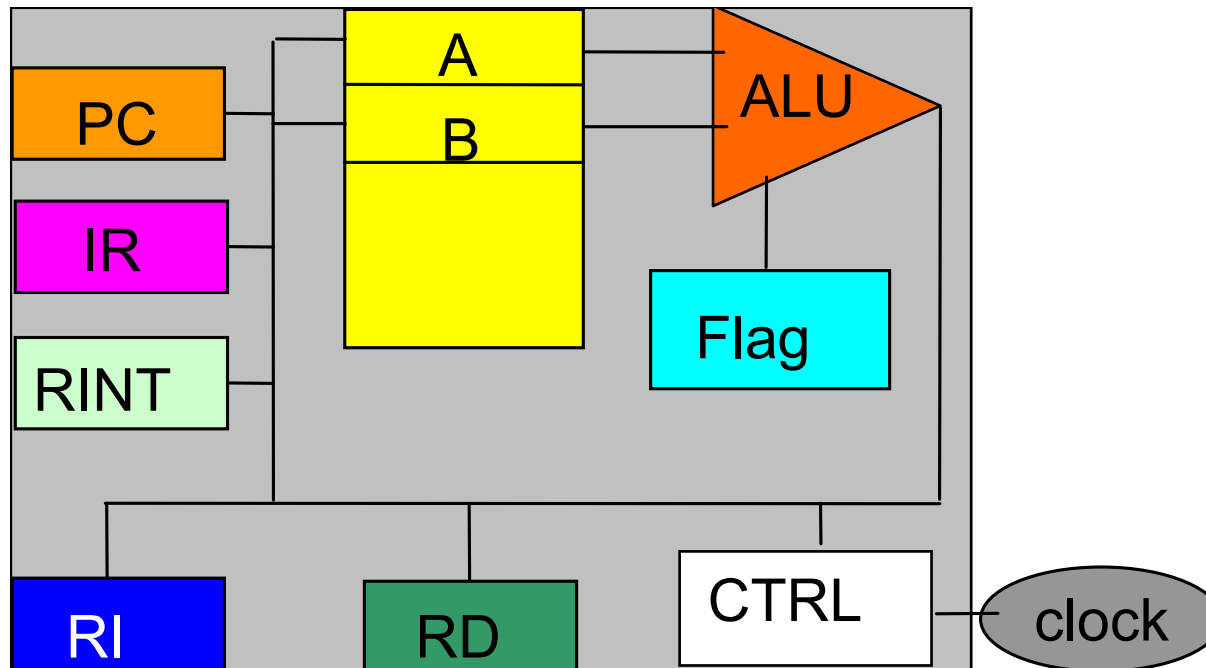
ALU (Arithmetic/Logic Unit)

Esegue le operazioni aritmetiche e logiche elementari

Unità di Controllo (*Control Unit*): **controlla e coordina l'attività della CPU**. In particolare, controlla il trasferimento dei dati tra memoria e registri e la decodifica e l'esecuzione delle istruzioni

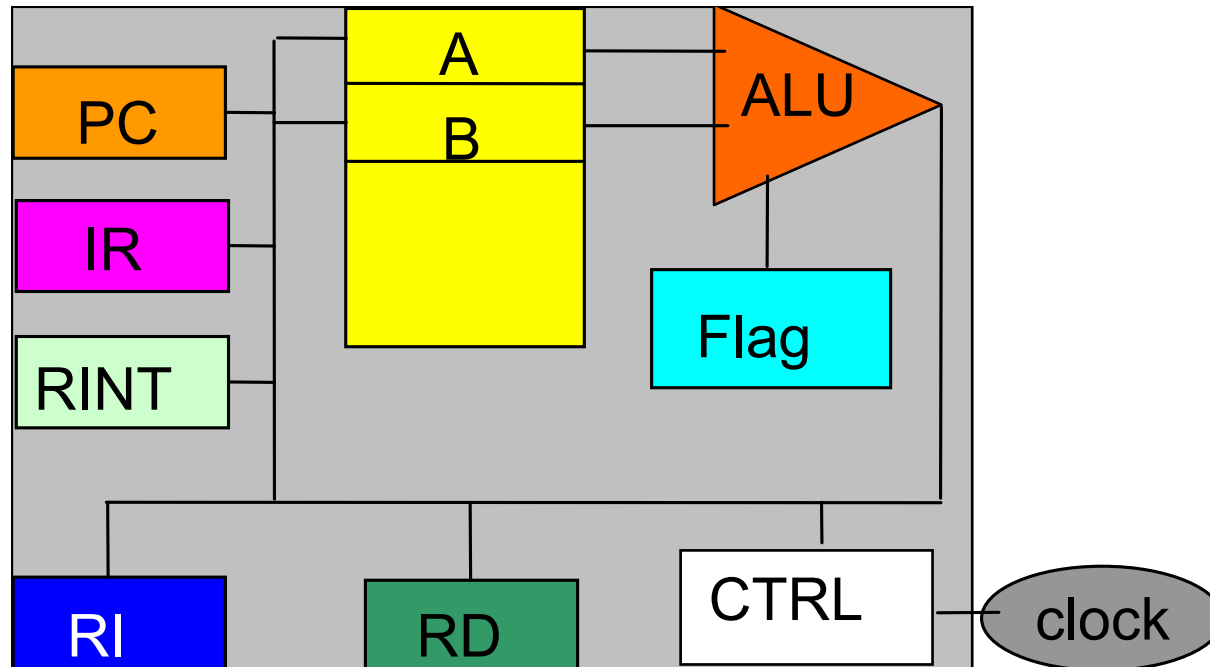
I registri sono *locazioni* usate per memorizzare dati, istruzioni, o indirizzi **all'interno della CPU**. L'accesso ai registri è *molto veloce*

UNITÀ DI ELABORAZIONE (CPU)



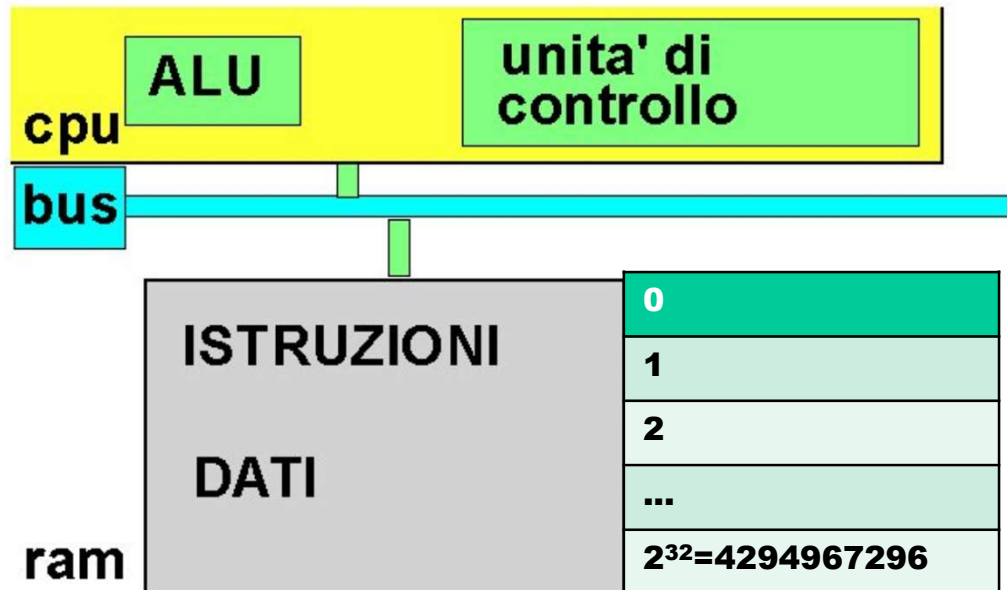
Il clock dà la base dei tempi necessaria per mantenere il sincronismo fra le operazioni

UNITÀ DI ELABORAZIONE (CPU)



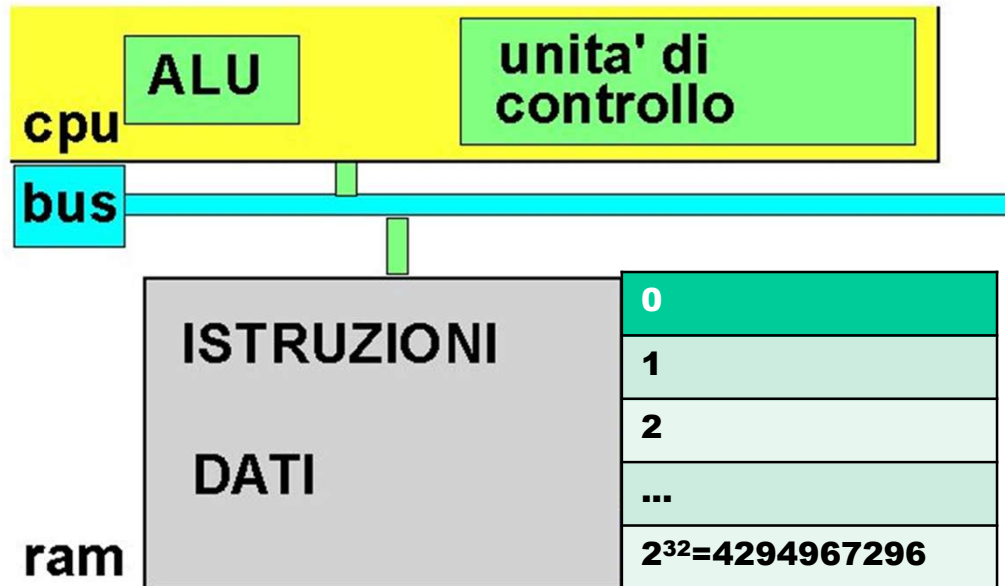
I registri (qui **A**, **B**, **PC**, **Flag**,...) sono *locazioni* usate per memorizzare dati, istruzioni, o indirizzi ***all'interno della CPU***. Altissima velocità di accesso

UNITÀ DI ELABORAZIONE (CPU)



La memoria centrale è una collezione di celle *numerate*, che possono contenere **DATI e ISTRUZIONI**
Le istruzioni sono disposte in memoria in ***celle di indirizzo crescente***

UNITÀ DI ELABORAZIONE (CPU)



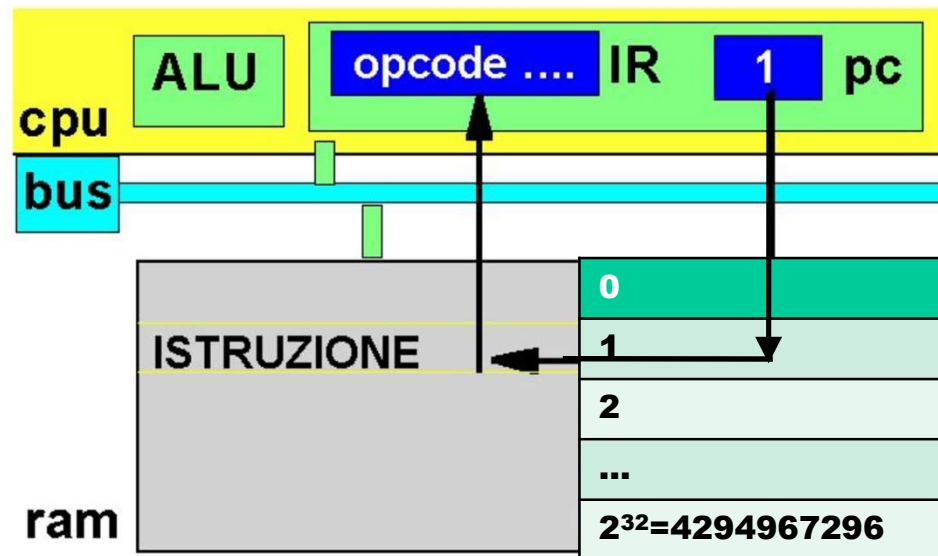
L'unità di controllo fa funzionare l'elaboratore

Da quando viene acceso a quando è spento, essa esegue in continuazione il **ciclo di *prelievo/decodifica/esecuzione*** (**fetch/decode/execute**)

IL CICLO fetch/decode/execute

FETCH

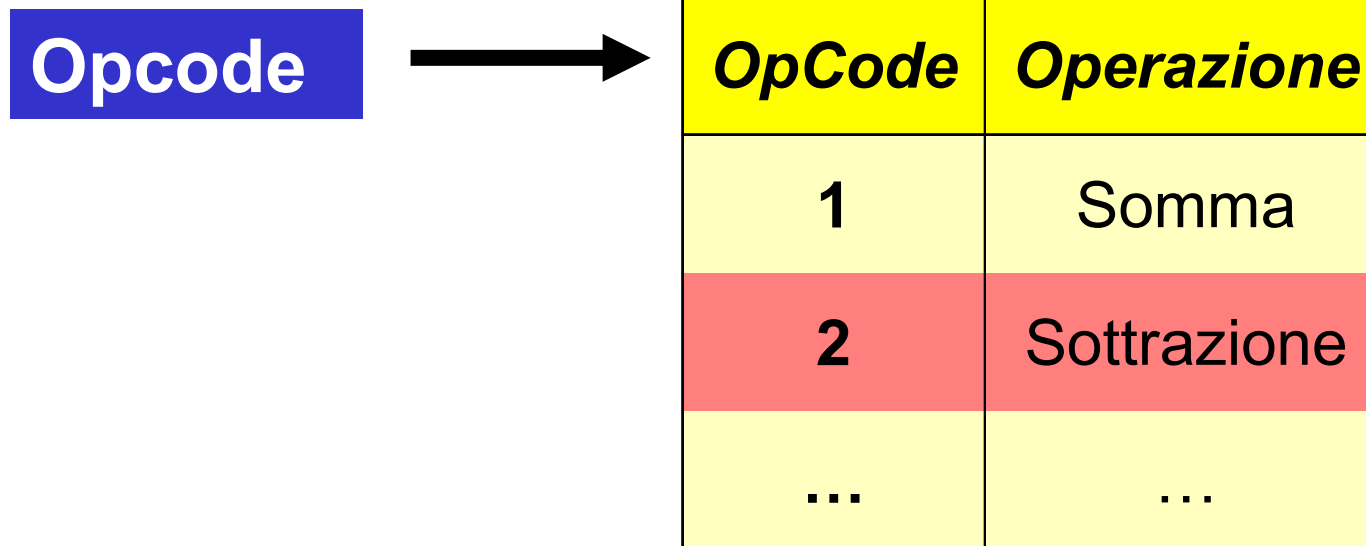
- si accede alla **prossima istruzione** (cella il cui indirizzo è contenuto nel registro **PC**) ...
- ... e **la si porta dalla memoria centrale**, memorizzandola nel *Registro Istruzioni* (**IR**)



IL CICLO fetch/decode/execute

DECODE

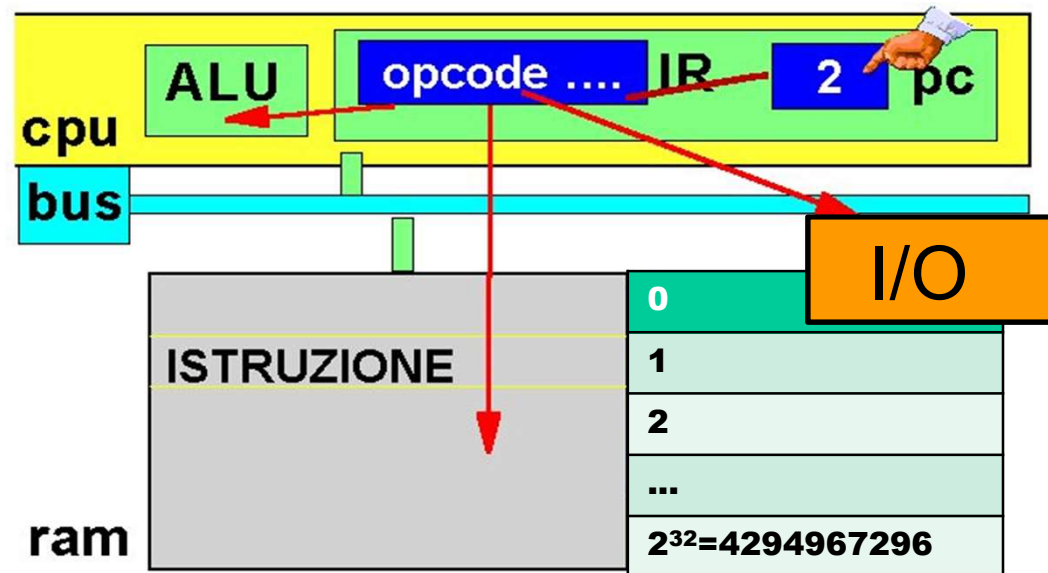
- si decodifica il tipo dell'istruzione in base al suo *OpCode* (codice operativo)



IL CICLO fetch/decode/execute

EXECUTE

- si individuano i dati usati dall'istruzione
- si trasferiscono tali dati nei registri opportuni
- si esegue l'istruzione.



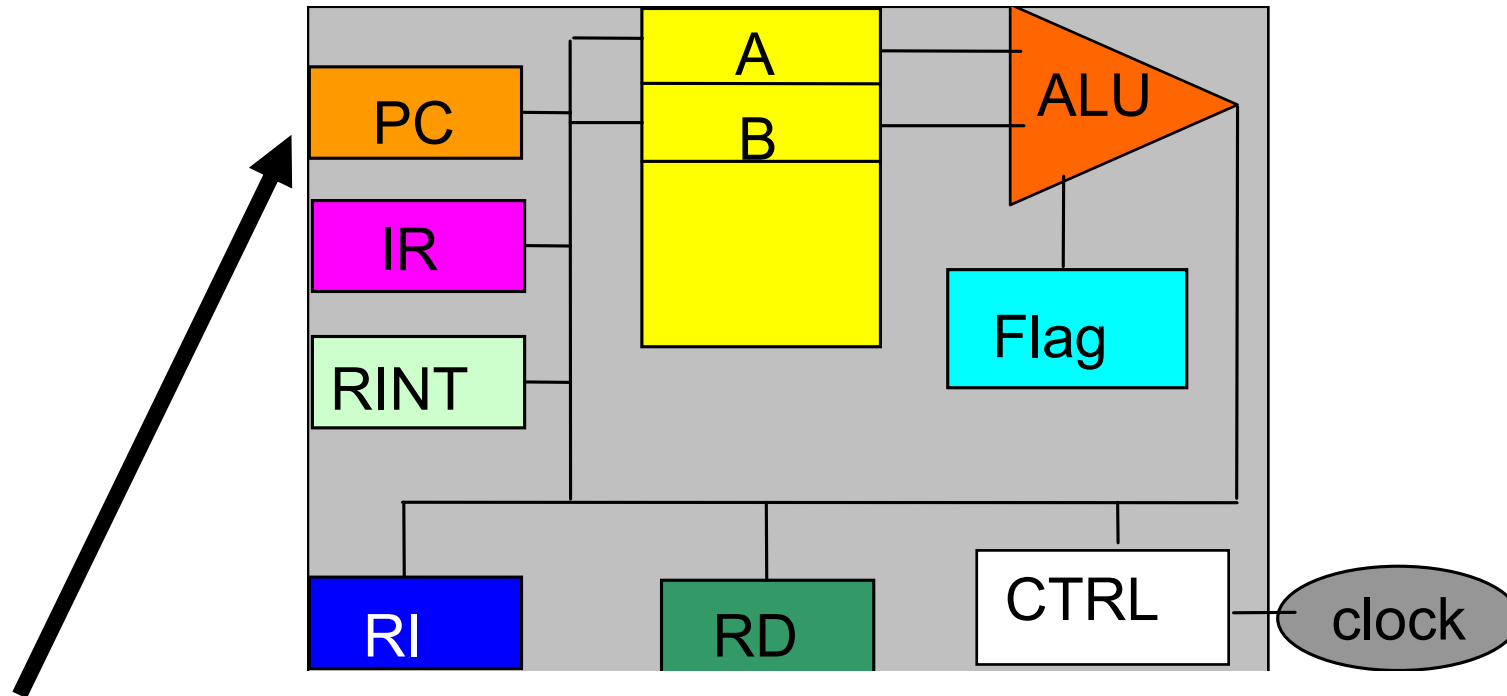
IL CICLO fetch/decode/execute

ATTENZIONE

Istruzioni particolari possono *alterare il prelievo delle istruzioni da celle consecutive*:

- istruzioni di **salto**
- istruzioni di **chiamata a sotto-programmi**
- istruzioni di **interruzione**

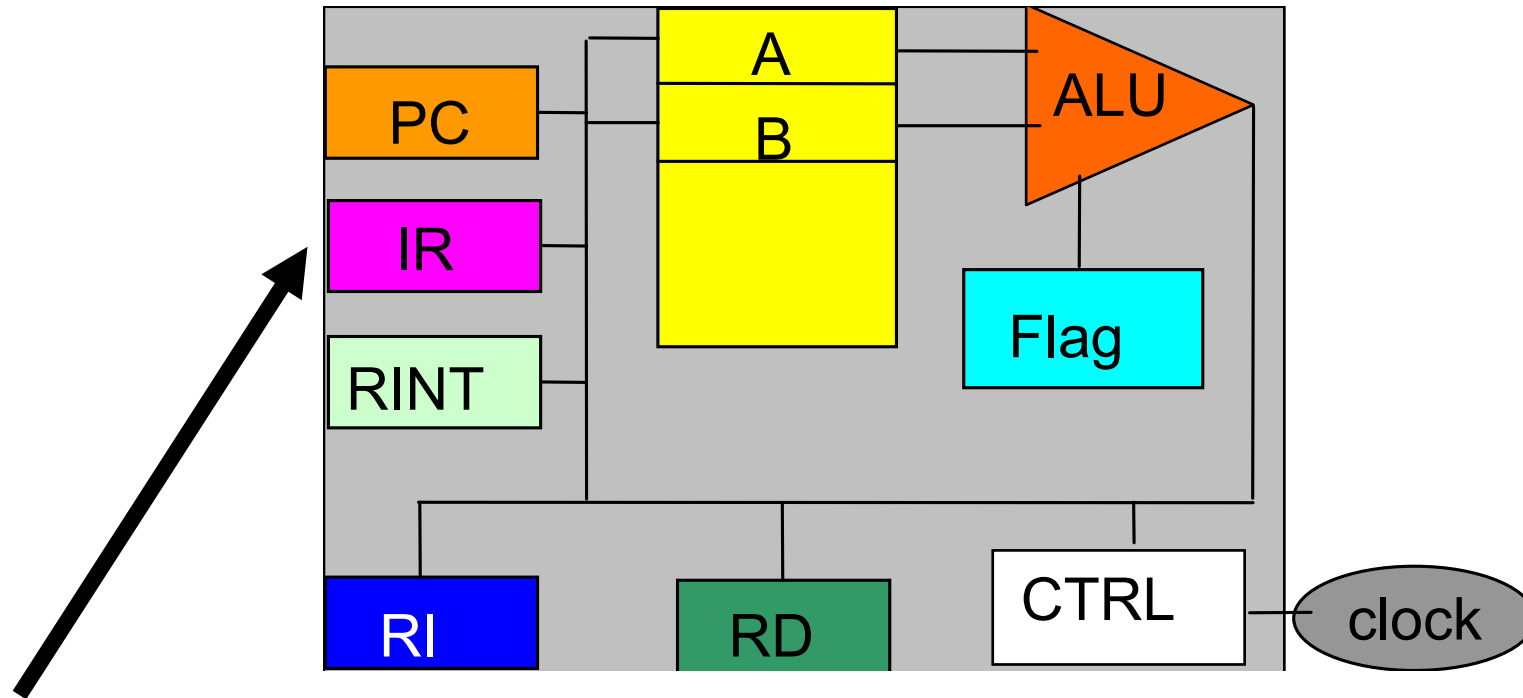
I REGISTRI



Program Counter (PC)

Indica l'indirizzo della cella di memoria che contiene la prossima istruzione da eseguire

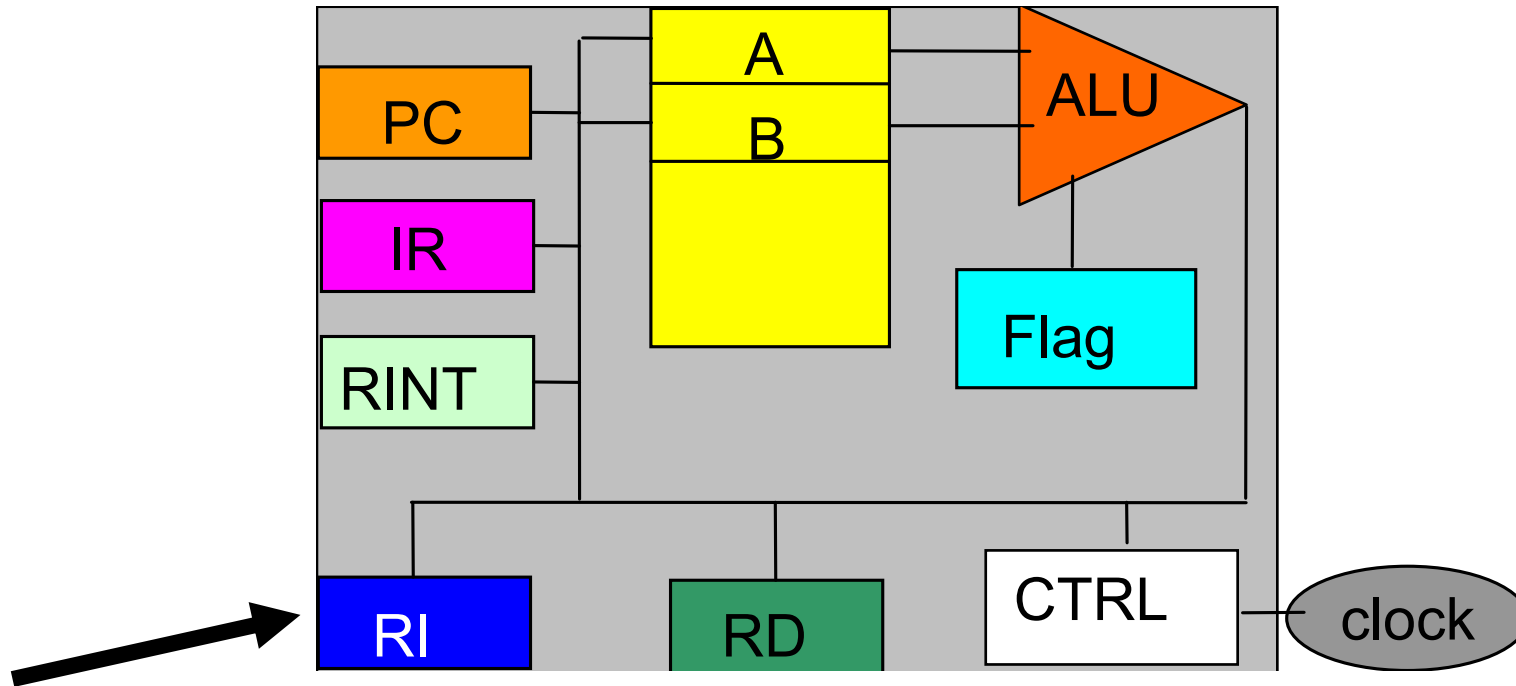
I REGISTRI



Instruction Register (IR)

Contiene la vera e propria istruzione da eseguire

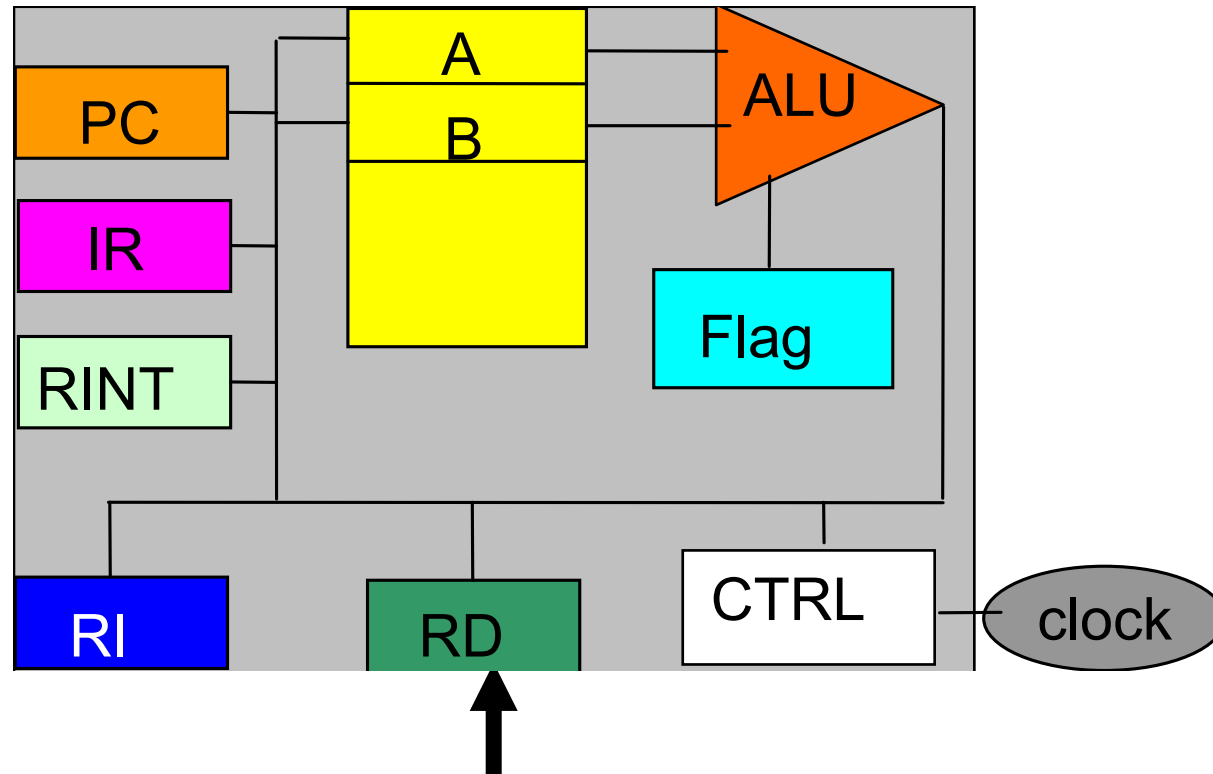
I REGISTRI



Registro Indirizzi (RI)

Contiene l'indirizzo della cella di memoria da selezionare per il trasferimento di un dato da/verso la CPU

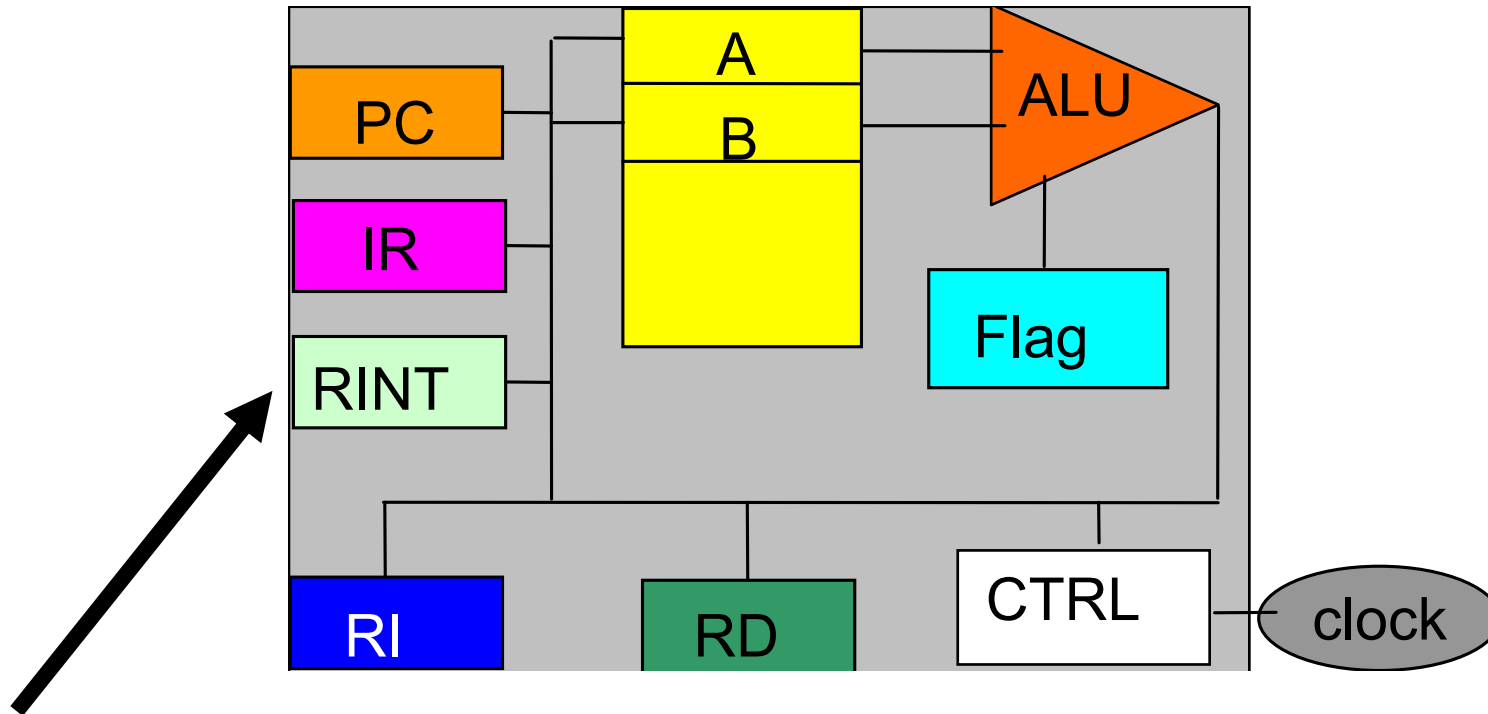
I REGISTRI



Registro Dati (RD) o Accumulatore

Contiene il dato attualmente oggetto di elaborazione e il risultato al termine dell'esecuzione

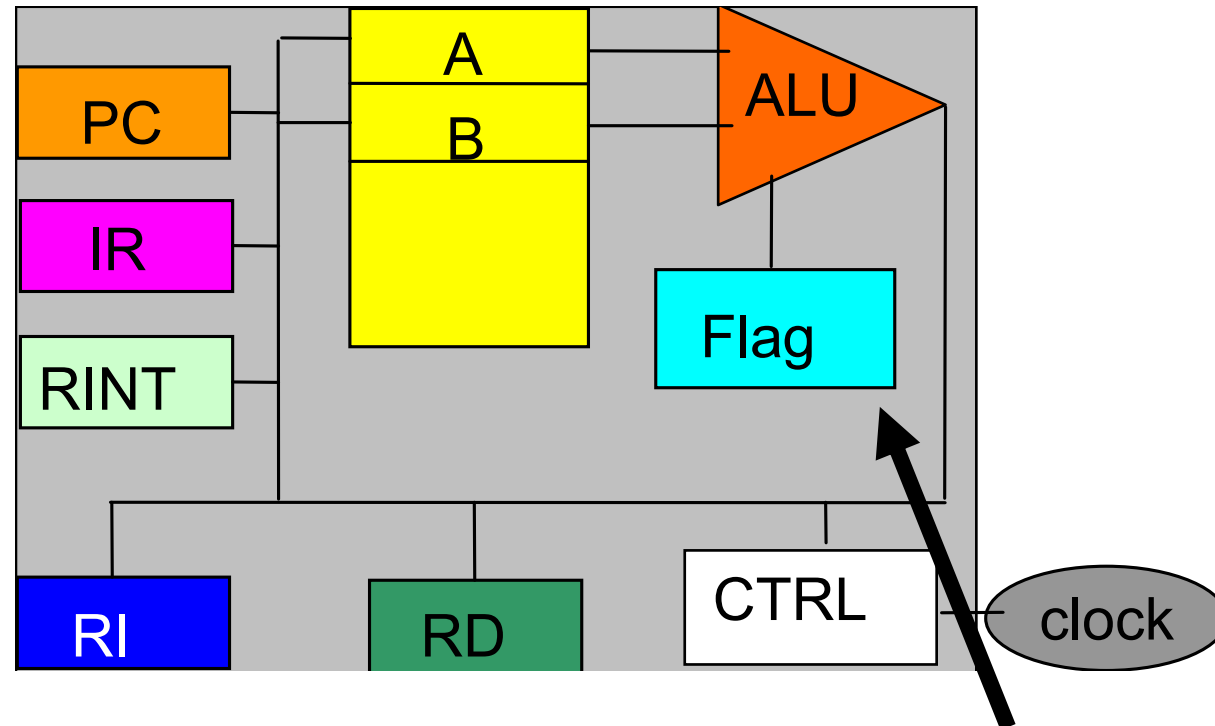
I REGISTRI



Registro Interruzioni (RINT)

Serve per scopi particolari (non discussi in questo corso, vedi Sistemi Operativi L-A)

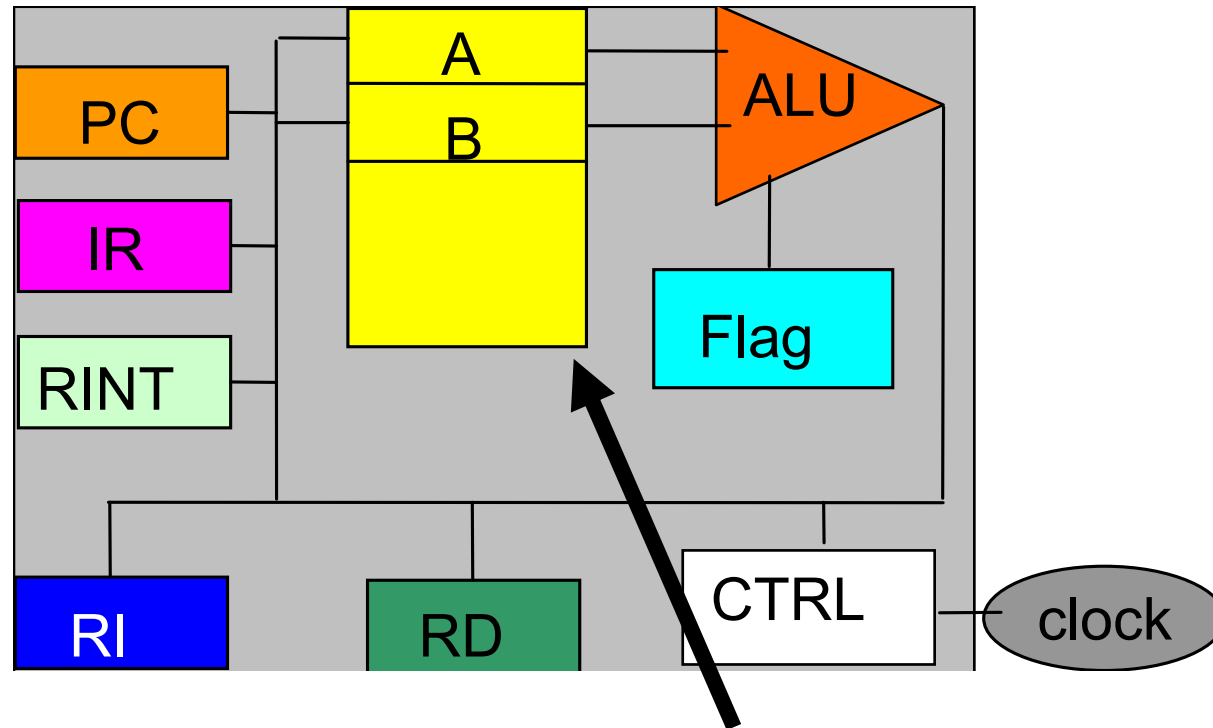
I REGISTRI



Registro dei Flag (Flag)

Ogni flag indica la presenza/assenza di una proprietà nell'ultimo risultato generato dalla ALU. Altri bit riassumono lo stato del processore

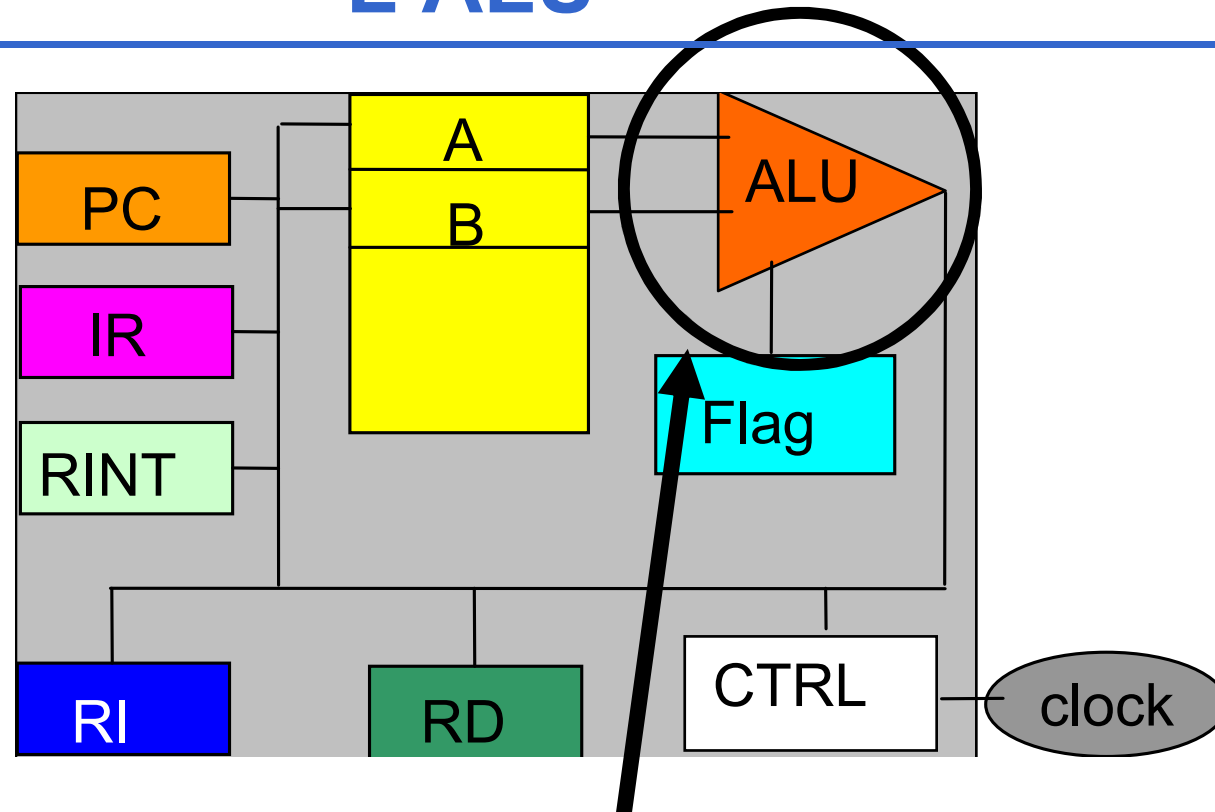
I REGISTRI



Registri di uso generale (A,B,C,...)

Sono usati per contenere *sia dati* (in particolare, operandi di operazioni aritmetico/logiche) *sia indirizzi*

L'ALU



Esegue operazioni aritmetiche, logiche e confronti sui dati della memoria centrale o dei registri
Può essere semplice e molto veloce (architettura RISC) o a volte con set di istruzioni molto numerose (architettura CISC)

L'ALU (segue)

ESEMPIO SEMPLICE:

ALU in grado di eseguire **somma**, **sottrazione**, **prodotto**, **divisione** con due operandi contenuti nei registri A e B.

1. I due operandi vengono caricati nei registri A e B;
2. La ALU viene attivata da un comando inviato dalla CPU che specifica il tipo di operazione;
3. Nel registro A viene caricato il risultato dell'operazione eseguita dalla ALU;
4. Il registro FLAG riporta sui suoi bit indicazioni sul risultato dell'operazione (riporto, segno, etc.).



Alterazione di due bit nel registro **Flag**:
carry (riporto) e **sign** (segno)

LA MEMORIA CENTRALE

INDIRIZZAMENTO

- È l'attività con cui l'elaboratore seleziona una particolare cella di memoria
- Per farlo, l'elaboratore pone l'indirizzo della cella desiderata nel Registro Indirizzi (RI)
 - **se RI è lungo N bit, si possono indirizzare 2^N celle di memoria** (numerate da 0 a 2^N-1)
 - esempio: $N=10 \Rightarrow 1024$ celle
- **Oggi**, RI è lungo tipicamente **32/64 bit**
 - **32 bit: SPAZIO INDIRIZZABILE di 4 GB**
 - **64 bit: SPAZIO INDIRIZZABILE di 16 ExaByte = 17,179,869,184 GByte**

4 GB?!?

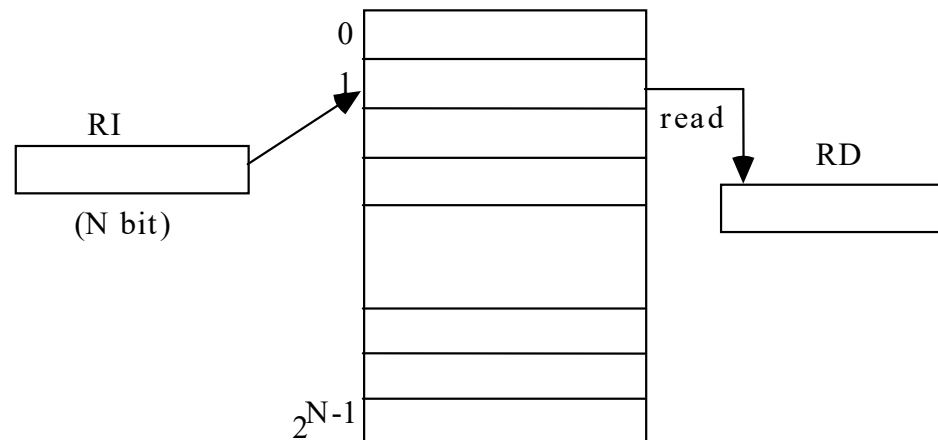
Ho 4GB installati; perché il mio SO a 32 bit non li “vede” tutti?

- Parte dello spazio di indirizzamento è utilizzato:
 - per periferiche di I/O “avide” di risorse (es. scheda grafica)
 - per una copia del BIOS (la memoria RAM è tipicamente più veloce delle memorie ROM utilizzate)
 - altro...
- Soluzione (non molto performante): uso di processore con PAE bit (Physical Address Extension; disponibile dal Pentium Pro in avanti serve per estendere lo spazio di indirizzamento) e di SO adeguato
- Soluzione performante: uso di processore e sistema operativo a 64 bit

LA MEMORIA CENTRALE (2)

OPERAZIONI

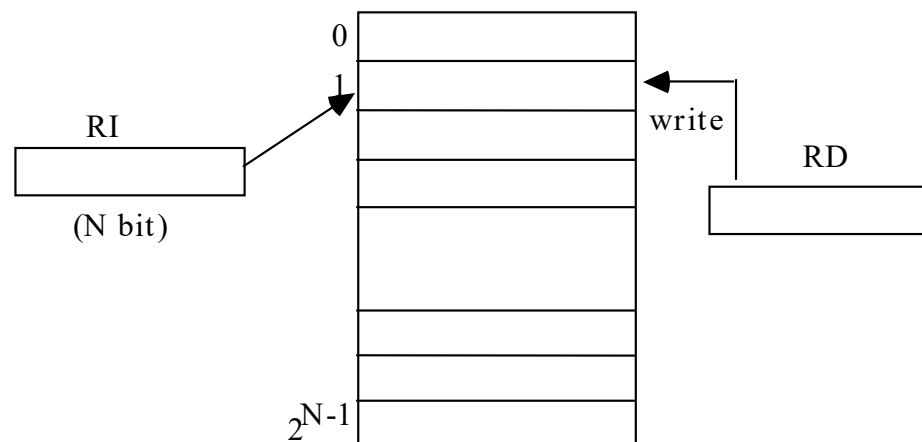
- **Lettura (*Read*)**: il contenuto della cella di memoria indirizzata dal Registro Indirizzi è copiato nel Registro Dati



LA MEMORIA CENTRALE (3)

OPERAZIONI

- **Scrittura (*Write*)**: il contenuto del Registro Dati è copiato nella cella di memoria indirizzata dal Registro Indirizzi



DISPOSITIVI DI MEMORIA

DISPOSITIVI FISICI

- **ROM:** Read Only Memory (a sola lettura). Non volatili e non scrivibili dall'utente (che la ordina con un certo contenuto); in esse sono contenuti i dati e programmi per inizializzare il sistema
- **PROM:** Programmable ROM. Si possono scrivere soltanto una volta, mediante particolari apparecchi (detti programmatori di PROM)

DISPOSITIVI DI MEMORIA (segue)

DISPOSITIVI FISICI (segue)

- **EPROM**: Erasable-Programmable ROM. Si cancellano sottoponendole a raggi ultravioletti)
- **EEPROM**: Electrically-Erasable-PROM. Si cancellano elettricamente

Il *Firmware* è costituito da software memorizzato su ROM, EPROM, etc. (codice microprogrammato)

DISPOSITIVI DI MEMORIA (segue)

DISPOSITIVI FISICI (segue)

RAM: Random Access Memory (ad accesso casuale). Su di essa si possono svolgere operazioni sia di lettura che di scrittura

SRAM: Static RAM (veloci e costose)

DRAM: Dynamic RAM (più lente e più economiche).

Necessitano di “refresh” periodici affinché mantengano i dati

SDRAM: Synchronous Dynamic RAM (più veloci delle DRAM)

DDR SDRAM: Double Data Rate SDRAM...

DDR2 RAM: ... (attualmente le più usate)

DDR3 RAM: ... (attualmente in fase di ampia adozione) 36

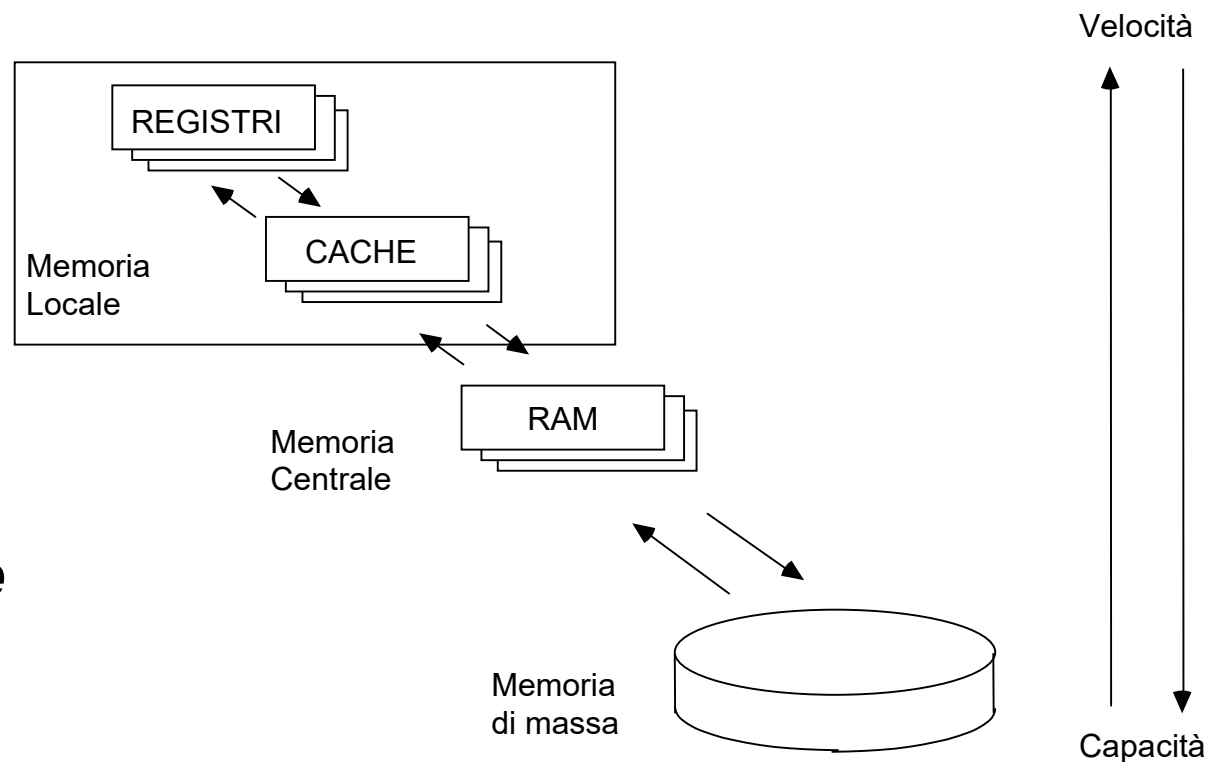
GERARCHIA DELLE MEMORIE

PROBLEMA:

Sebbene la RAM sia veloce, *non è abbastanza veloce* per i moderni processori

CONSEGUENZA:

il processore *perde tempo ad aspettare l'arrivo dei dati dalla RAM*



MEMORIE CACHE (1)

SOLUZIONE:

Inserire tra processore e RAM una *memoria particolarmente veloce (SRAM)* dove tenere i dati usati più spesso (*memoria cache*)

In questo modo,

- ◆ **la prima volta** che il microprocessore carica dei dati dalla memoria centrale, tali dati vengono caricati *anche sulla cache*
- ◆ **le volte successive**, i dati possono essere *letti dalla cache (veloce)* invece che dalla memoria centrale (più lenta)

MEMORIE CACHE (2)

DUBBIO:

Ma se abbiamo memorie così veloci,
***perché non le usiamo per costruire
tutta la RAM?***

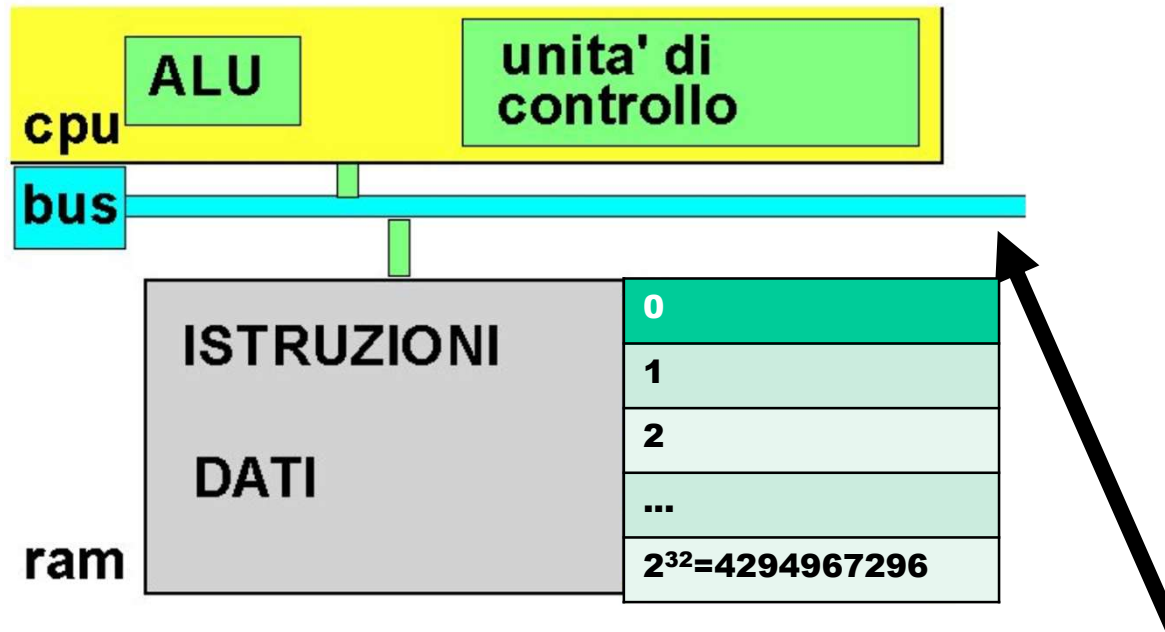
Semplice...

perché costano molto!

OGGI, la cache è tipicamente già integrata dentro al processore (**cache di I/II livello**), e altra può essere aggiunta (**cache di II/III livello**)

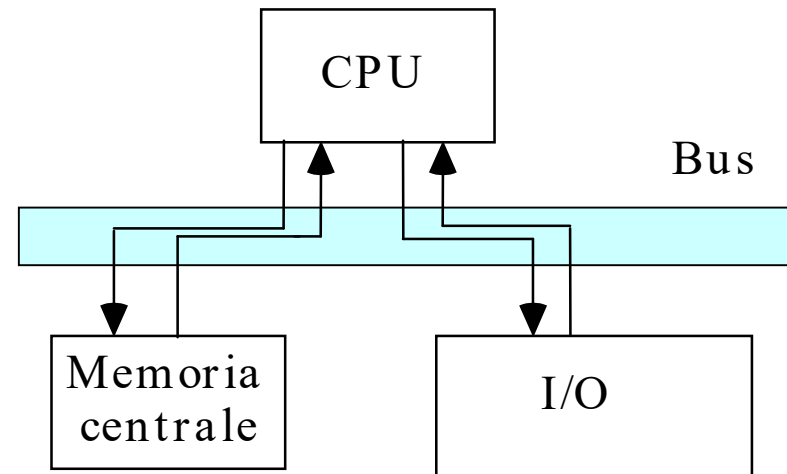
Nei processori con architettura *multi-core* ogni singolo *core* ha la propria cache di I livello, mentre la cache di II livello (sempre integrata) è normalmente condivisa fra i processori

BUS DI SISTEMA



Il Bus di Sistema interconnette la CPU, la memorie e le interfacce verso dispositivi periferici (I/O, memoria di massa, etc.)

BUS DI SISTEMA (2)

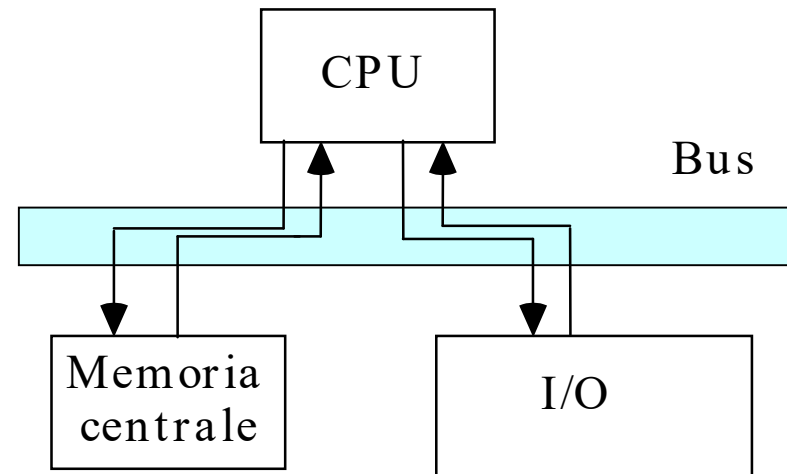


Il Bus collega ***due unità funzionali alla volta***:

- **una trasmette...**
- **... e l'altra riceve**

Il trasferimento dei dati avviene usualmente ***sotto il controllo della CPU*** (funzionamento base)

BUS DI SISTEMA (3)



Il Bus è in realtà **un insieme di linee diverse:**

- **bus dati (*data bus*)**
- **bus indirizzi (*address bus*)**
- **bus comandi (*command bus*)**

BUS DI SISTEMA (4)

BUS DATI

- **bidirezionale**
- serve per trasmettere dati *dalla memoria o viceversa*

BUS INDIRIZZI

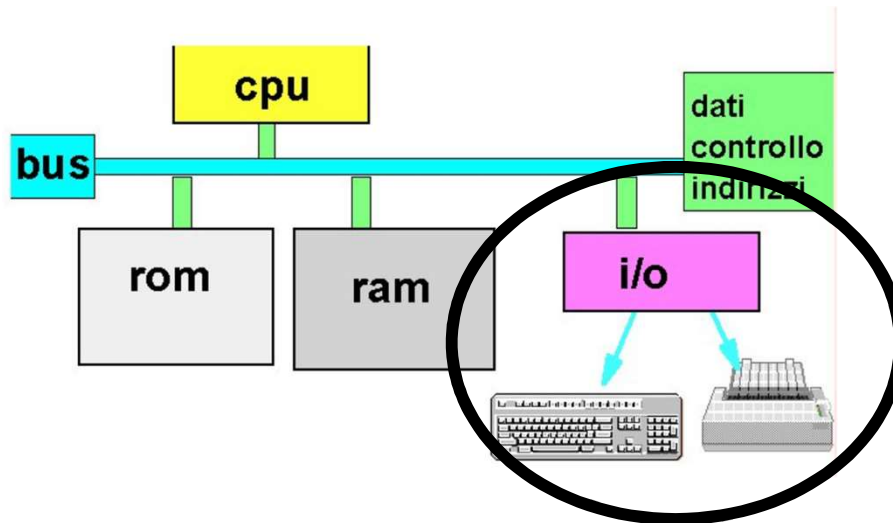
- **unidirezionale**
- serve per trasmettere *il contenuto del registro indirizzi alla memoria*
(si seleziona una specifica cella su cui viene eseguita o un'operazione di lettura o una operazione di scrittura)

BUS DI SISTEMA (5)

BUS COMANDI

- **bidirezionale**
- tipicamente usato per *inviare comandi verso la memoria* (es: lettura o scrittura) o *verso una periferica* (es. stampa verso la stampante → interfaccia)
- può essere usato in alcuni casi per *inviare comandi verso il processore*

INTERFACCE DI I/O



Le interfacce sono molto diverse tra loro e dipendono dal tipo di unità periferica da connettere

Una **interfaccia** è un dispositivo che consente all'elaboratore di **comunicare con una periferica** (tastiere, mouse, dischi, terminali, stampanti, ...)

OLTRE la macchina di Von Neumann

- **Problema:** nella Macchina di Von Neumann le operazioni sono ***strettamente sequenziali***
- Altre soluzioni introducono forme di ***parallelismo***
 - **processori dedicati** (*coprocessori*) al calcolo numerico, alla gestione della grafica, ***all'I/O***
 - **esecuzione *in parallelo*** delle varie fasi di un'istruzione: mentre se ne esegue una, si acquisiscono e decodificano le istruzioni successive (***pipeline***)
 - **architetture completamente diverse:** sistemi multi-processore, macchine dataflow, LISP macchine, reti neurali, ...