

TIPOLOGIE ESERCIZI SUI VINCOLI

- Si hanno due categorie di esercizi:
 - Modellazione + risoluzione
 - Risoluzione data la modellazione sotto forma di variabili e vincoli oppure di grafo
- Per la risoluzione:
 - Tecniche di consistenza sul problema originale
 - Algoritmi di propagazione + ricerca
 - Tecniche di consistenza + ricerca

ESERCIZIO 1

Si hanno 4 insegnanti a, b, c e d che devono tenere complessivamente 10 lezioni. Ogni lezione può essere tenuta da un solo insegnante. Delle 10 lezioni si conoscono l'inizio S_i e la durata $D_i = 2$ ore. Inoltre, si sa che nessun insegnante può tenere due lezioni consecutive e nemmeno lezioni sovrapposte temporalmente. Si rappresenti il problema come problema di soddisfacimento di vincoli definendo le variabili, i domini delle variabili e i vincoli tra queste. Si supponga inoltre che le lezioni abbiano i seguenti inizi:

- $S_1 = 7$
- $S_2 = 8$
- $S_3 = 9$
- $S_4 = 10$
- $S_5 = 11$
- $S_6 = 12$
- $S_7 = 13$
- $S_8 = 14$
- $S_9 = 15$
- $S_{10} = 16$

e durata di due ore. Si imposti la soluzione del problema utilizzando come tecnica il forward checking.

SOLUZIONE: MODELLAZIONE

Variabili: ore di lezione $X_1 \dots X_{10}$

Domini: insegnanti $[a, b, c, d]$

Le ore di lezione sono caratterizzate da un inizio S_i e da una durata D_i nota.

Vincoli:

Unari: appartenenza delle variabili ai domini

Binari:

- Ogni ora di lezione può essere tenuta da un solo insegnante: ogni variabile viene istanziata con un solo valore.
- Ogni insegnante non può tenere due ore consecutive di lezione:
 $S_i + D_i = S_j \rightarrow X_i \neq X_j$
- Ogni insegnante non può tenere due ore sovrapposte di lezione:
 $S_i + D_i \text{ (fine di } i) > S_j \text{ and } S_i + D_i \leq S_j + D_j \text{ (fine di } j) \rightarrow X_i \neq X_j$.

SOLUZIONE: RICERCA

Inizialmente $X1...X10 :: [a,b,c,d]$

- Istanzio $X1 = a$
- Propago: $X2 X3 :: [b,c,d]$, $X4 ...X10 :: [a,b,c,d]$
- Istanzio $X2 = b$
- Propago: $X3 :: [c,d]$, $X4 :: [a,c,d]$, $X5 ...X10 :: [a,b,c,d]$
- Istanzio $X3 = c$
- Propago: $X4 :: [a,d]$, $X5 :: [a,b,d]$, $X6...X10 :: [a,b,c,d]$
- Istanzio $X4 = a$
- Propago: $X5 :: [b,d]$, $X6 :: [b,c,d]$, $X7...X10 :: [a,b,c,d]$
- Istanzio $X5 = b$
- Propago $X6 :: [c,d]$, $X7 :: [a,c,d]$, $X8...X10 :: [a,b,c,d]$
- Istanzio $X6 = c$
- Propago $X7 :: [a,d]$, $X8 :: [a,b,d]$, $X9...X10 :: [a,b,c,d]$
- Istanzio $X7 = a$
- Propago $X8 :: [b,d]$, $X9 :: [b,c,d]$, $X10 :: [a,b,c,d]$
- Istanzio $X8 = b$
- Propago $X9 :: [c,d]$, $X10 :: [a,c,d]$
- Istanzio $X9 = c$
- Propago $X10 :: [a,d]$
- Istanzio $X10 = a$ soluzione

OSSERVAZIONE

- Si noti che esiste un'altra possibile rappresentazione del problema che associa agli insegnanti una variabile il cui dominio contiene inizialmente tutte le lezioni. I vincoli potrebbero eliminare dai domini quelle lezioni che sono incompatibili con i vincoli sull'insegnante. Tuttavia, questa rappresentazione non rientra nell'ottica dei problemi di soddisfacimento di vincoli in quanto in una soluzione deve essere assegnato UNO E UN SOLO valore a ogni variabile e non un insieme di valori come nel caso di questa seconda rappresentazione. Infatti, in quest'ultimo caso una possibile soluzione avrebbe
- $X_a::[1,4,7]$

che dovrebbe significare che il maestro a può tenere le lezioni 1, 4 e 7 mentre i vincoli unari hanno come semantica l'or. Si potrebbe pensare ad un dominio di insiemi ma complica molto la trattazione.

ESERCIZIO 2

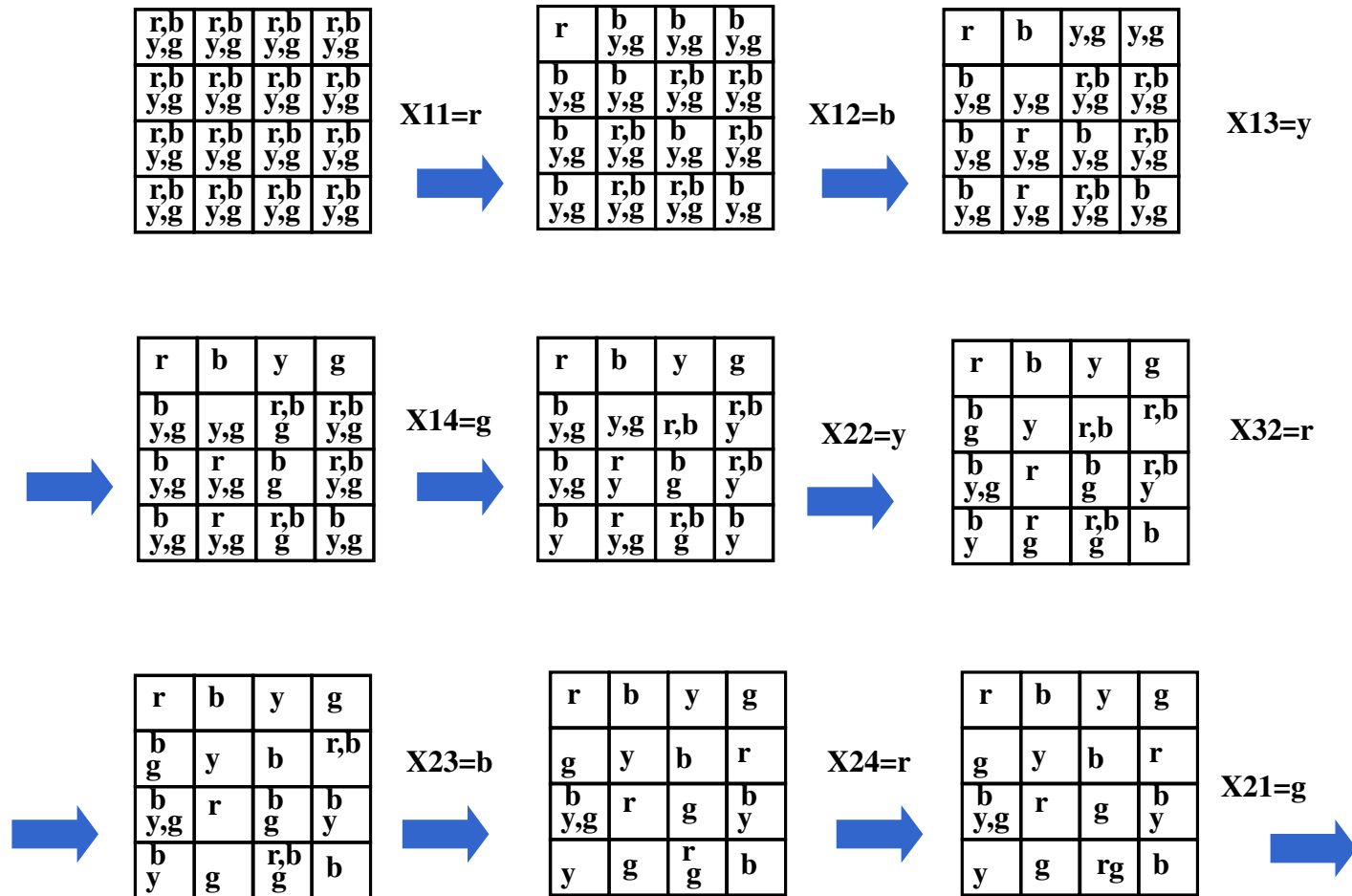
Data una scacchiera 4 x 4 e 4 colori [r,b,g,y], si deve collocare un colore in ciascuna cella della scacchiera in modo che ogni riga, ogni colonna e le due diagonal principali della scacchiera contengano colori diversi.

Si formalizzi il problema come CSP, e lo si risolva fino alla prima soluzione tramite la tecnica del forward checking con euristica first-fail (anche detta Minimum Remaining Values MRV)

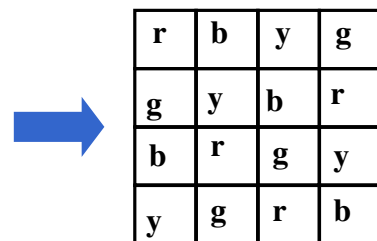
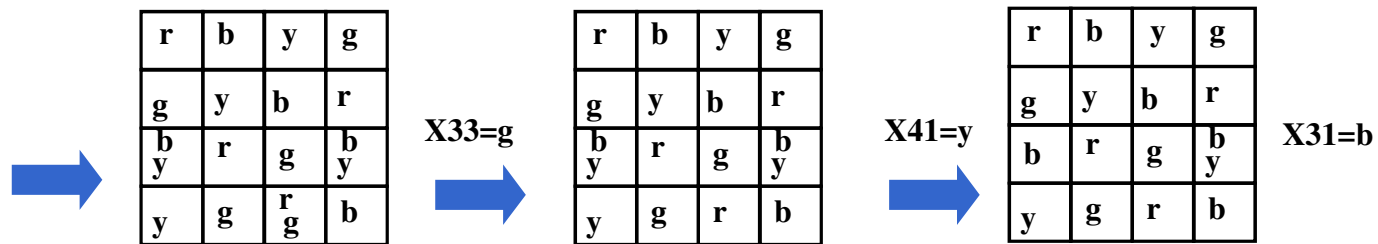
SOLUZIONE

- Si considera una scacchiera 4 x 4. Ogni cella della scacchiera rappresenta una variabile da $X_{1,1}$ a $X_{4,4}$. I domini iniziali delle variabili sono composti dai quattro colori a disposizione.
- I vincoli sono
- per ogni i $X_{ij} \neq X_{ik}$ per $j \neq k$
- per ogni i $X_{ji} \neq X_{ki}$ per $j \neq k$
- per ogni i e j $X_{ii} \neq X_{jj}$ con $i \neq j$
- per ogni i e j $X_{i,4-i+1} \neq X_{j,4-j+1}$ con $i \neq j$
- Rappresentiamo i domini all'interno delle celle della scacchiera. Con il forward checking si arriva ad una soluzione senza mai fallire.

ESERCIZIO 2



ESERCIZIO 2



Più quattro stati identici all'ultimo relativi alle istanziazioni di X_{34} a y, X_{42} a g, X_{43} a r e X_{44} a b. **SOLUZIONE CONSISTENTE**

ESERCIZIO 3

- Si supponga di avere a disposizione i seguenti vincoli:
 $X < Y, X \neq K, Y + 5 \leq K, Y + 7 > Z, X \leq Z$
definiti sulle variabili X, Y, Z, K il cui dominio di definizione è $[1..20]$.
- Si risolva il problema applicando la strategia di full look ahead.

IL MODELLO E' DATO

$X < Y, X \neq K, Y + 5 \leq K, Y + 7 > Z, X \leq Z$

$X, Y, Z, K :: [1..20]$

SOLUZIONE

- Istanzio $X=1$
- Propagazione full look ahead:
 - $Y::[2..15]$, $K::[7..20]$, $Z::[1..20]$
- Istanzio: $Y=2$
 - $K::[7..20]$, $Z::[1..8]$
- Istanzio: $K=7$
 - $Z::[1..8]$
- Istanzio: $Z = 1$ soluzione

ESERCIZIO 4

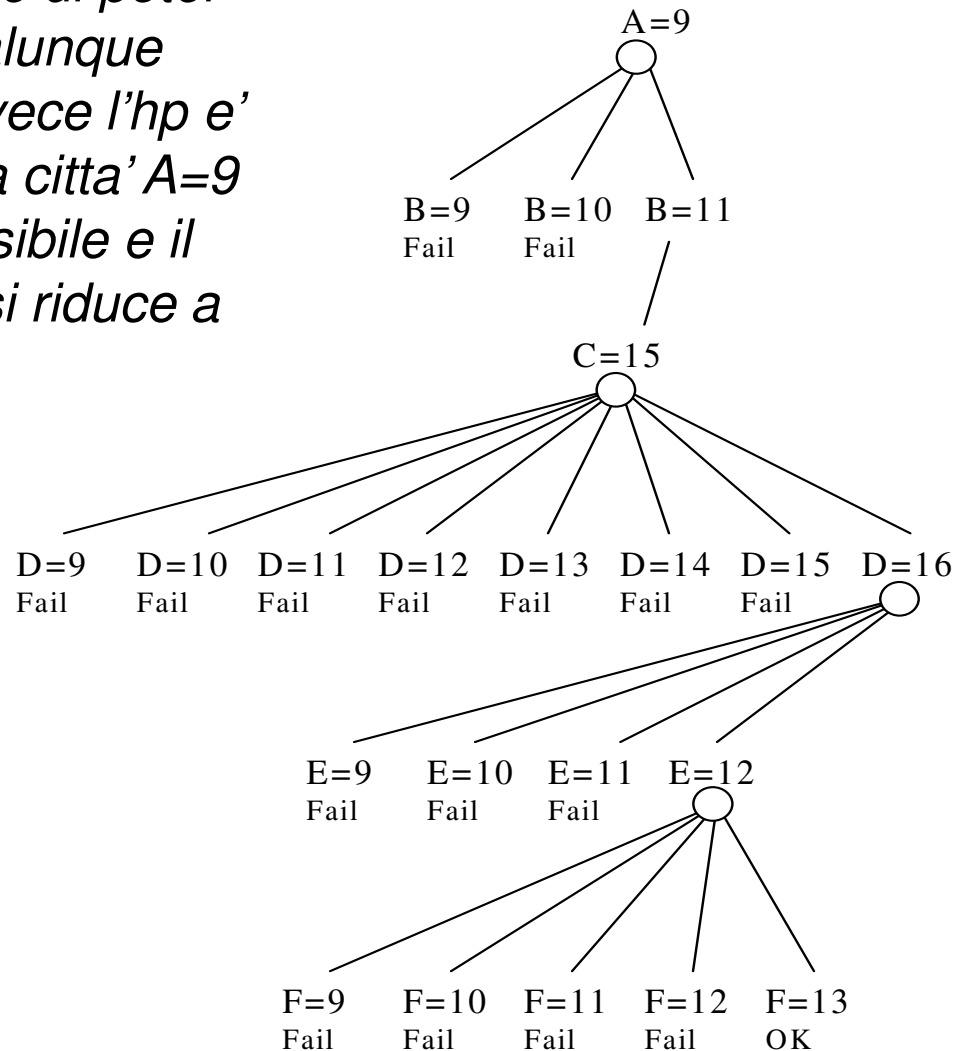
- Si devono visitare 6 clienti A, B, C, D, E, F nell'arco della giornata lavorativa (dalle 9 alle 19). (durata implicita 1 ora)
 - Due clienti non possono essere visitati contemporaneamente.
 - Si sa che i clienti C ed F devono essere visitati prima del cliente D.
- A è un cliente fuori città, mentre B, C, D, E ed F sono tutti in centro. Quindi, per spostarsi da A a ogni altro cliente si impiega 1 ora, mentre qualunque spostamento in centro città viene effettuato a tempo trascurabile (=0).
 - Il cliente C può essere visitato solo dalle 15 alle 17.
- Si modelli il problema in termini di variabili e vincoli. Si mostri l'albero di ricerca fino alla prima soluzione relativo alla strategia standard backtracking e quello relativo al forward checking e si commentino i risultati.

SOLUZIONE

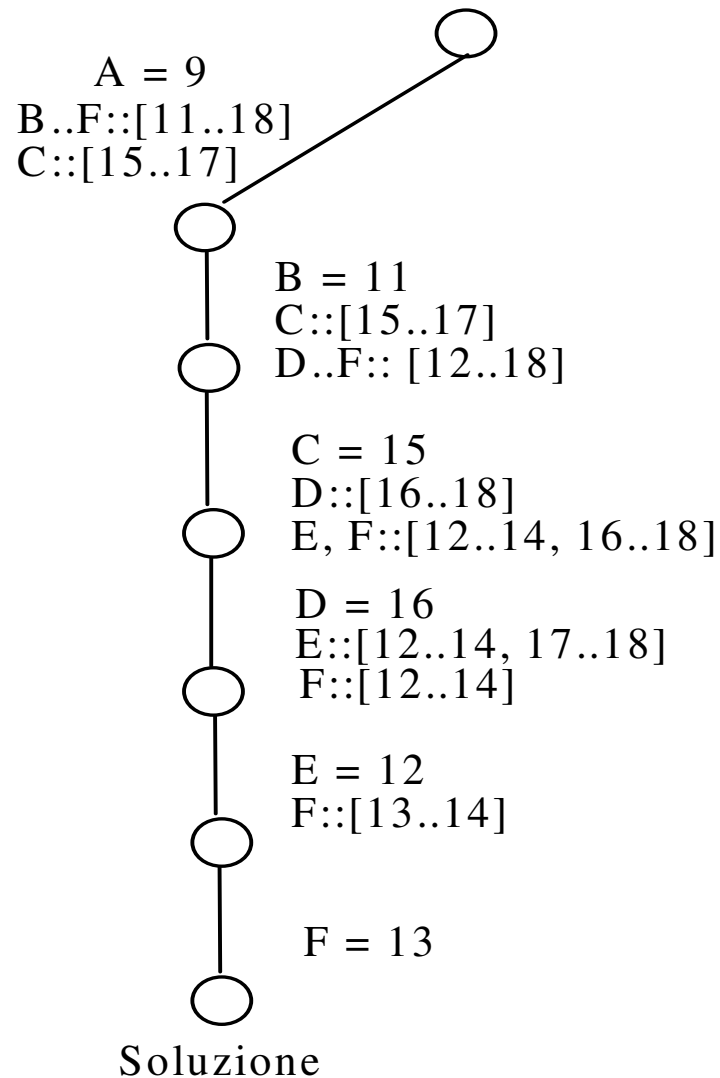
- Variabili: clienti
- Domini: possibili orari di visita A, B, C, D, E, F::[9..18]
- Vincoli:
 - Due clienti non possono essere visitati contemporaneamente:
per $\forall X, Y \quad X \neq Y$
 - I clienti C ed F devono essere visitati prima del cliente D:
 $C < D \quad F < D$
 - A è un cliente fuori città, mentre B, C, D, E e F sono tutti in centro. Quindi, per spostarsi da A ad ogni altro cliente si impiega 1 ora, mentre qualunque spostamento in centro città viene effettuato a tempo trascurabile (=0).
 $\forall X \in [B, C, D, E, F] \quad A \geq X + 2 \quad \text{OR} \quad X \geq A + 2$
 - Il cliente C può essere visitato solo dalle 15 alle 17.
 - Vincolo unario su C che riduce il suo dominio
 $C \geq 15 \quad \text{e} \quad C \leq 17$

STANDARD BACKTRACKING

Hp: si suppone di poter partire da qualunque cliente. Se invece l'hp e' di partire dalla citta' A=9 non e' ammissibile e il dominio di A si riduce a A:[11..18]



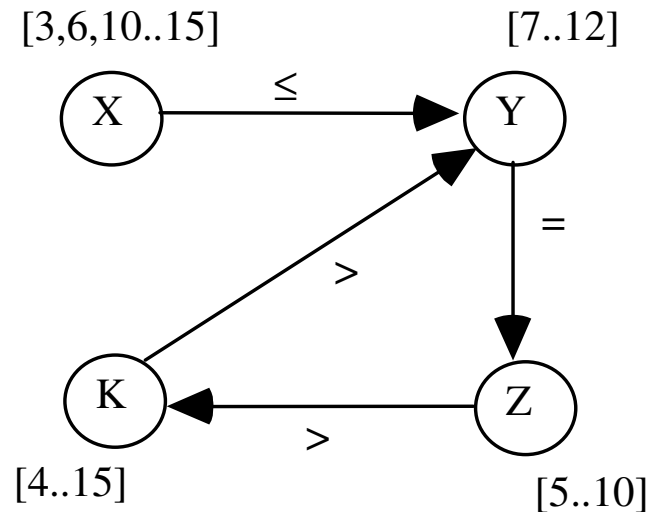
FORWARD CHECKING



*SI NOTI che non
ci sono rami di fallimento
e conseguenti
backtracking contro i 16
fallimenti dello std. back.*

ESERCIZIO 5

Si consideri la seguente rete di vincoli



$X :: [3, 6, 10..15]$, $Y :: [7..12]$, $K :: [4..15]$,
 $Z :: [5..10]$, $Y = Z$, $Z < K$, $K > Y$, $X \leq Y$

E si applichi l'arc-consistenza. Si discuta inoltre cosa accade applicando l'arc-consistenza alla stessa rete se si introduce un vincolo ulteriore $X = K$.

SOLUZIONE

$X :: [3, 6, 10..15], Y :: [7..12], K :: [4..15],$
 $Z :: [5..10], Y = Z, Z < K, K > Y, X \leq Y$

Risultato dell'arc-consistency (Si applichi l'argoritmo AC considerando gli archi)

$X = [3, 6, 10]$

$Z = [7..10]$

$K = [8..15]$

$Y = [7..10]$

Introducendo il nuovo vincolo si riporta fallimento. Si noti la computazione incrementale

ESERCIZIO 6

- Dati i seguenti vincoli:

$A :: [1..4], B :: [1..4], C :: [2, 4, 6],$

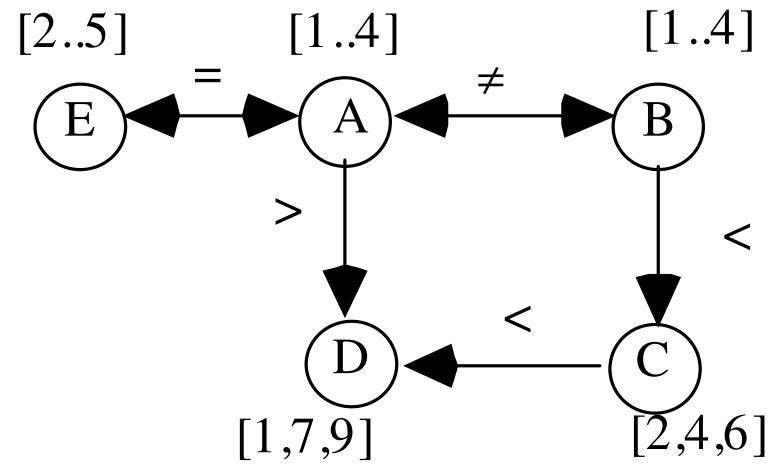
$D :: [1, 7, 9], E :: [2..5],$

$A > D, A \neq B, B < C, C > D, E = A$

- Si disegni il grafo corrispondente al problema di soddisfacimento di vincoli e si applichi l'arc-consistenza. Si disegni l'albero per arrivare alla prima soluzione usando come euristica di assegnamento di valori alle variabili il first-fail (MRV) e ad ogni istanziazione si riapplichi l'arc-consistenza alla rete residua.

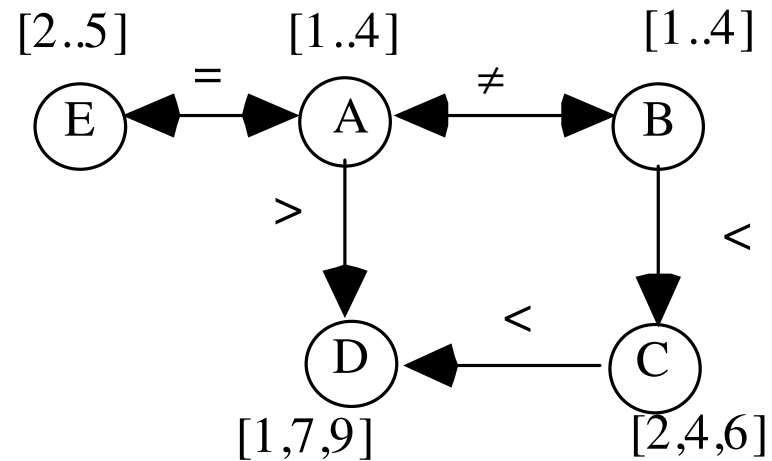
SOLUZIONE

Grafo corrispondente al problema



SOLUZIONE

Grafo corrispondente al problema



Dopo l'applicazione dell'arc-consistenza al problema originale si ottiene

A : : [2..4]

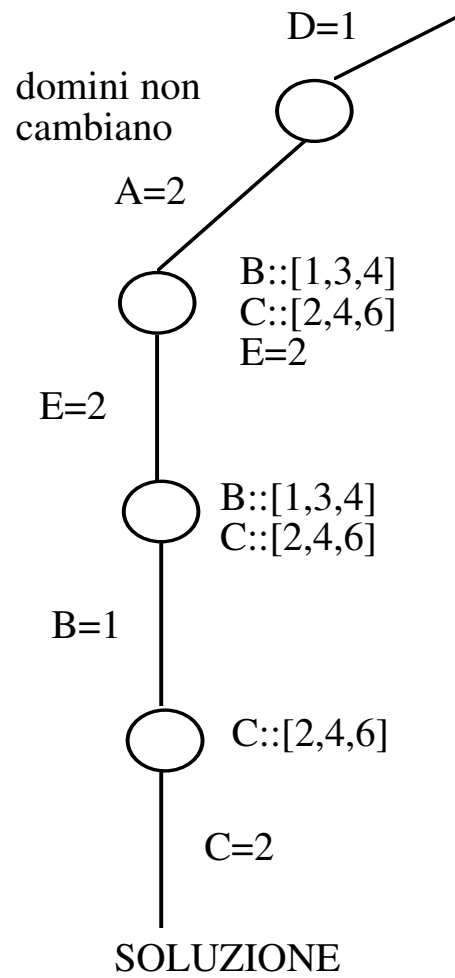
B : : [1..4]

C : : [2, 4, 6]

D = 1

E : : [2..4]

RICERCA



SOLUZIONE

A = 2, B = 1, C = 2, D = 1, E = 2